

MODELO  
**40RC**  
MÓVIL

"La excelencia en el suministro de concreto:  
donde la CALIDAD se encuentra con la  
INNOVACIÓN"

LA MEJOR SOLUCIÓN EN  
FABRICACIÓN DE PLANTAS DE  
SUMINISTRO DE CONCRETO



# MODELO 40RC MÓVIL

## CARACTERÍSTICAS Y DATOS GENERALES

Pragmacero® 40RC es una planta con una configuración de vanguardia única en el mercado desarrollada por Pragmacero® a partir de 2021, la cual le permite ubicarse en zonas remotas o como planta central por su facilidad y bajo costo de instalación.

Consta de un módulo remolcable que se encuentra preinstalado para trabajar. La maniobra requerida para instalación es relativamente sencilla y se resuelve con recursos en campo. Su capacidad de producción nominal es de 40 m<sup>3</sup>/h y puede llegar a producir entre 180 a 220 m<sup>3</sup>/día dependiendo del número de camiones y otros factores.



LA MEJOR SOLUCIÓN EN  
FABRICACIÓN DE PLANTAS DE  
SUMINISTRO DE CONCRETO



TU ALIADO  
EN ALTA  
INGENIERÍA

SERIE R  
PLANTAS MÓVILES

“ Nuestra planta Pragmacero® 40RC puede alcanzar una producción de 220 m<sup>3</sup> al día ”

CAPACIDAD DE PRODUCCIÓN: 14 a 16 minutos por cada 8 m<sup>3</sup>.

Producción	<b>40 m<sup>3</sup>/h</b>
Tipo de mezcla	<b>Seca</b>
Alimentación Eléctrica	<b>220V/440V</b>
No. de básculas de agregados	<b>1</b>
Modular	<b>No</b>
Almacén de agregados	<b>Opcional</b>
Almacén de cemento	<b>30 toneladas decumulativo</b>
Sistema de control	<b>Manual /Automatizado</b>



# LA MEJOR SOLUCIÓN EN FABRICACIÓN DE PLANTAS DE SUMINISTRO DE CONCRETO



## Ventajas tecnológicas



Capacidad de CEMENTO FLEXIBLE y adecuada a las condiciones logísticas de su región.



Es concebida como planta PARA PROYECTOS REMOTOS.



Su capacidad de producción la hace CAPAZ DE CUMPLIR LA DEMANDA como planta central, pero flexible para eventuales proyectos que exigen movilidad en menos de un día.



La planta DISEÑADA y adecuada para almacenaje de cemento FLEXIBLE y MÓVIL.



USO ÓPTIMO E IDEAL EN EL ÁMBITO DE:

- Concreteros independientes.
- Cementeros.
- Constructores de caminos y puentes.
- Constructores de vivienda.
- Constructores rurales.
- Tiendas de materiales para la construcción.

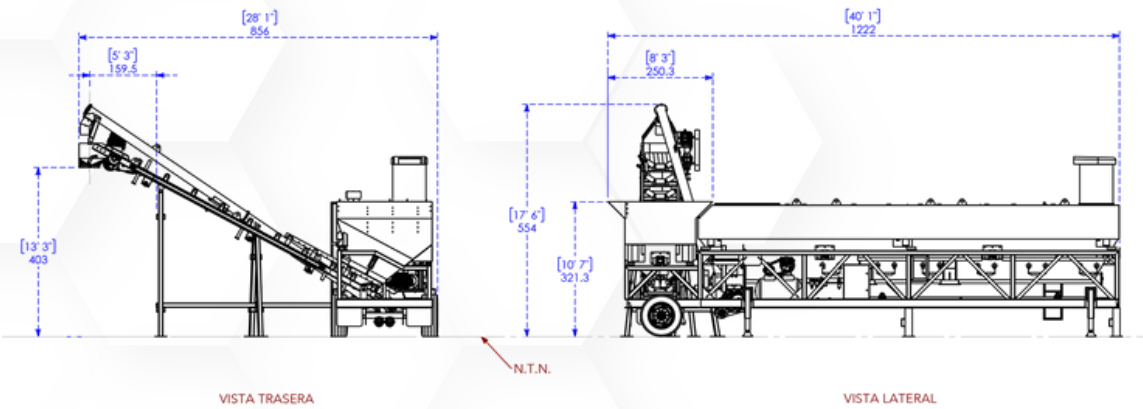
Nuestro balance costo-beneficio le permite a usted crear un modelo de negocio altamente competitivo y financieramente viable, fomentando la cultura de la calidad, productividad y eficiencia para la industria del cemento y del concreto.



# DIMENSIONES DE DOSIFICADORA 40RC



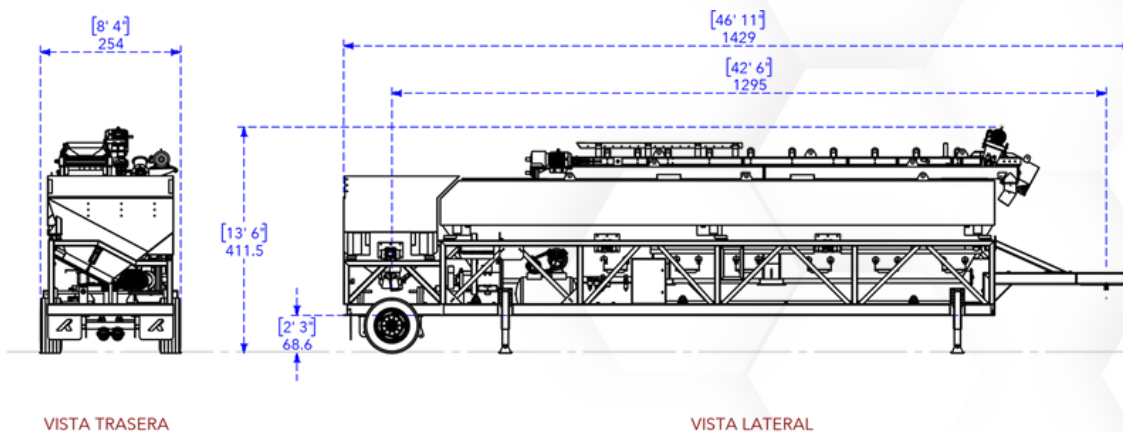
## Dimensiones generales Modo operación



Acotación: centímetros (pulgadas)  
N.T. N.: nivel del terreno natural

MODELO  
**40RC**  
MÓVIL

## Dimensiones generales Modo transporte



Acotación: centímetros (pulgadas)  
N.T. N.: nivel del terreno natural





# INNOVACIÓN EN DISEÑO Y MANUFACTURA

SOLICITE UNA ASESORÍA  
PERSONALIZADA:

+52 961 657 8450

+52 961 255 9030

SÍGUENOS

-  [www.pragmacero.com](http://www.pragmacero.com)
-  [contacto@pragmacero.com](mailto:contacto@pragmacero.com)
-  [@pragmacero](https://www.instagram.com/pragmacero)
-  [Pragmacero](https://www.facebook.com/Pragmacero)



En cumplimiento de las normas CPMB ISO 90001: 2015; PRAGMACERO se declara lista para sumarse a los proyectos  
MÁS EXIGENTES DEL MUNDO

[WWW.PRAGMACERO.COM](http://WWW.PRAGMACERO.COM)