



MODELO **SLR40**
MÓVIL

"La excelencia en el suministro de concreto:
donde la CALIDAD se encuentra con la
INNOVACIÓN"



MODELO

SLR40

MÓVIL

CARACTERÍSTICAS Y DATOS GENERALES

PRAGMACERO® SLR40 es una configuración de silo portátil para almacenamiento y pesaje para cemento, diseñado por PRAGMACERO® siendo el más grande del mercado en su tipo, en capacidad volumétrica, el cual le permite ubicarse en zonas remotas maximizando capacidad de almacenaje y minimizando costos de instalación y transporte. Consta de un chasis robusto para transporte seguro en carreteras, suspensión, cuello de ganso y otras grandes ventajas de diseño e instalación. Se encuentra preinstalado para trabajar con sistemas únicamente plug&play. La maniobra requerida para instalación es extremadamente sencilla y se resuelve con recursos en campo.



LA MEJOR SOLUCIÓN EN
FABRICACIÓN DE PLANTAS DE
SUMINISTRO DE CONCRETO



TU ALIADO
EN ALTA
INGENIERÍA
PLANTAS MÓVILES

“

Su capacidad de almacenaje es de 40 toneladas en cemento. Es ideal para proyectos de autoconsumo, así como proyectos de concreto para distribución local o infraestructura básica, proyectos temporales o como complemento de plantas de producción masiva.

”

Producción	45 Ton /h
Tipo de mezcla	Seca
Alimentación Eléctrica	220V/440V
No. de básculas de agregados	No aplica
Modular	No
Almacén de agregados	Opcional
Almacén de cemento	35 a 48 Toneladas



LA MEJOR SOLUCIÓN EN
FABRICACIÓN DE PLANTAS DE
SUMINISTRO DE CONCRETO



Ventajas
tecnológicas



Alta movilidad del silo diseñado y adecuado para almacenaje de cemento flexible y móvil.



Autoconsumo y venta al menudeo en zonas rurales o pequeñas ciudades con demanda moderada.



USO ÓPTIMO E IDEAL EN EL ÁMBITO DE:

- Concreteros independientes.
- Constructoras de caminos y puentes.
- Constructoras de alta infraestructura.
- Constructoras de vivienda.
- Constructoras rurales.
- Tiendas de materiales para la construcción

Nuestro silo portátil SLR40 puede almacenar hasta 40 toneladas de cemento y abastecer a una tasa de 45 Ton/h.

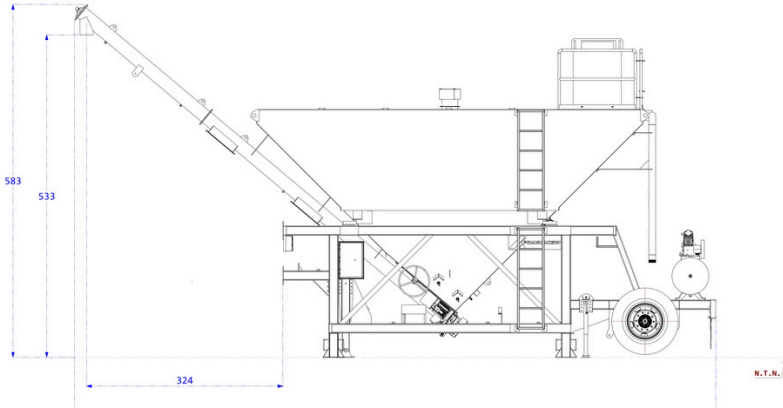


DIMENSIONES DEL SILO SLR40

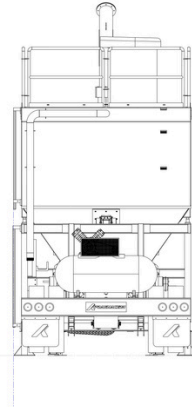


Dimensiones generales Modo operación

Vista frontal



Vista lateral



MODELO

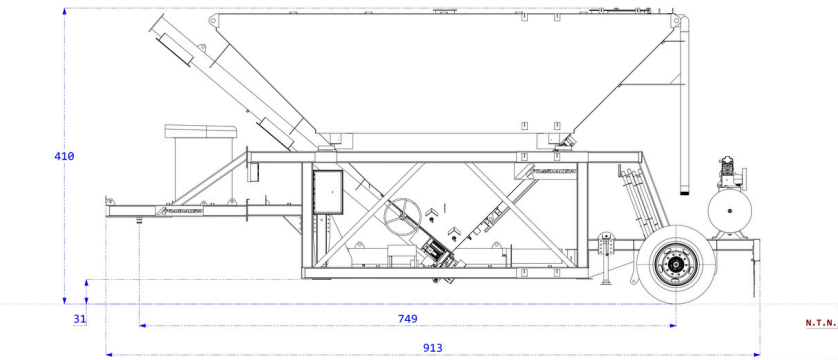
SLR40

MÓVIL

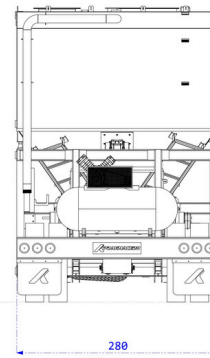
Acotación: centímetros (pulgadas)
N.T. N.: nivel del terreno natural

Dimensiones generales Modo transporte

Vista frontal

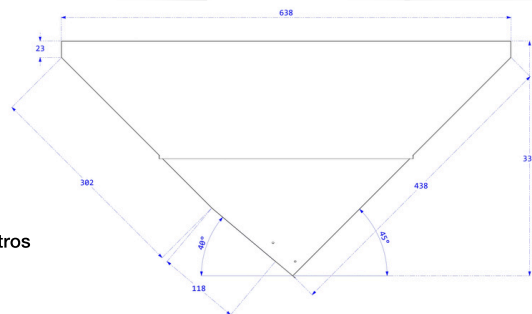


Vista lateral

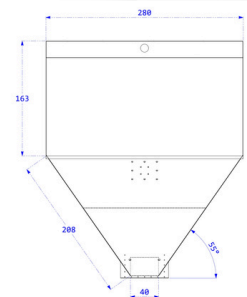


Volumetría del silo

Vista frontal



Vista lateral



Acotación: centímetros (pulgadas)
N.T. N.: nivel del terreno natural

Acotación: Centímetros
Volúmen: 29,5 m³
Peso: 7 Ton

INNOVACIÓN EN DISEÑO Y MANUFACTURA

SOLICITE UNA ASESORÍA
PERSONALIZADA:

+52 961 657 8450

+52 961 255 9030

SÍGUENOS



www.pragmacero.com



contacto@pragmacero.com



@pragmacero



Pragmacero



En cumplimiento de las normas CPMB ISO 90001: 2015; PRAGMACERO se declara lista para sumarse a los proyectos
MÁS EXIGENTES DEL MUNDO.

WWW.PRAGMACERO.COM